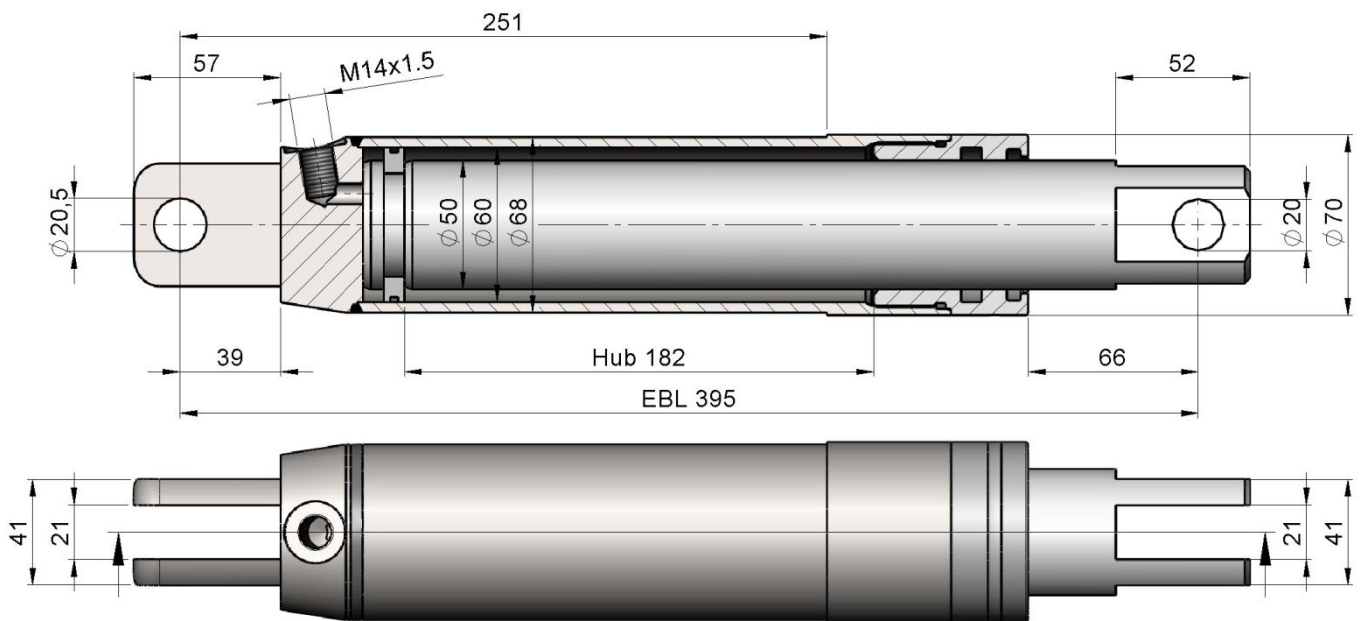


Plungerzylinder PLU50 passend für Eicher-Schlepper

Artikel-Nr.: HZP 1311 00
 Sonder-Nr.: 026

Gewicht: 7,9 kg



Kolbengeschwindigkeit	V/max = 0,4 m/sec	Druckkraft bei P max	3731 kg
Temperaturbereich	-25C bis +80 C	Betriebsmedium	Mineralöl
Öldruck P max	200 bar		